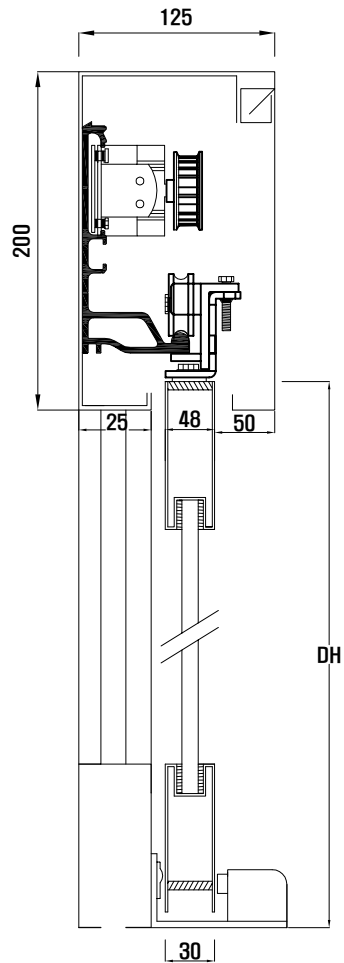




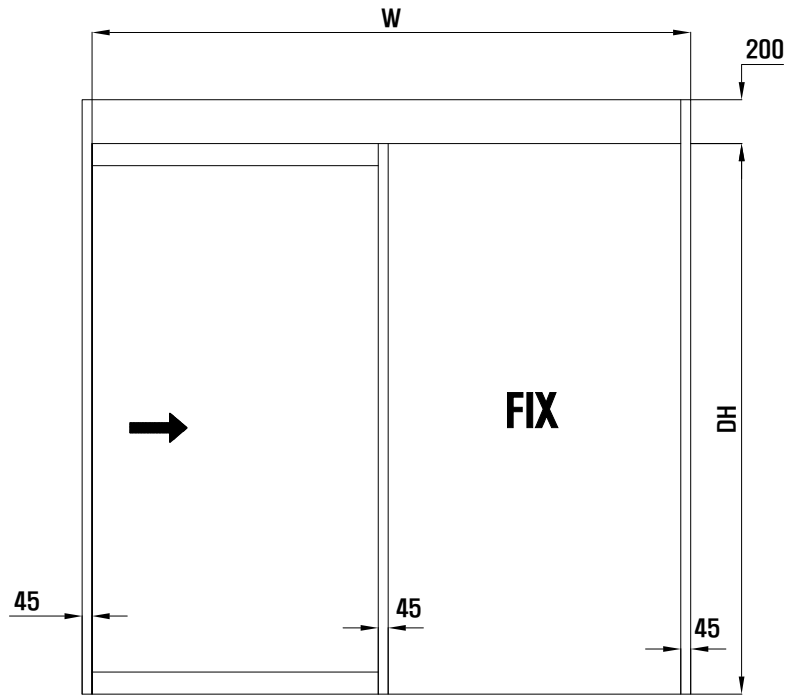
자동문

● 건축용 도면 (직부형 싱글도면)(Wall mounted sliding single drawing)

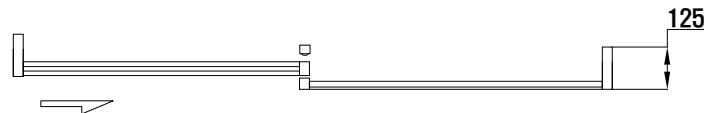
VERTICAL SECTION



ELEVATION SECTION



HORIZONTAL SECTION



공사명 PROJECT TITLE

자동문 도면

특기사항 NOTE

- △
- △
- △
- 설 계 변경
- 설 계 변경
- 설 계 변경

일자 DATE	승인
---------	----

일자 DATE	
기타	전기

승 인	
경 사	
설 계	
제 도	

작성 일 DATE 2018 . . .
 축 척 SCALE

도 면 명 직부형 싱글도면
 (Wall mounted sliding single drawing)

분류 번호
 도면 번호

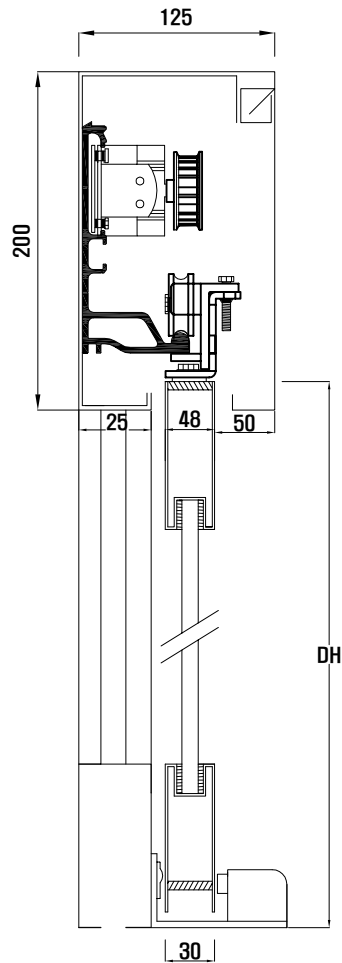
(주) 우성 자동문
 서울 성동구 성수2가 3동 317-11
 TEL: 02-2205-1010
 FAX: 02-2205-1020



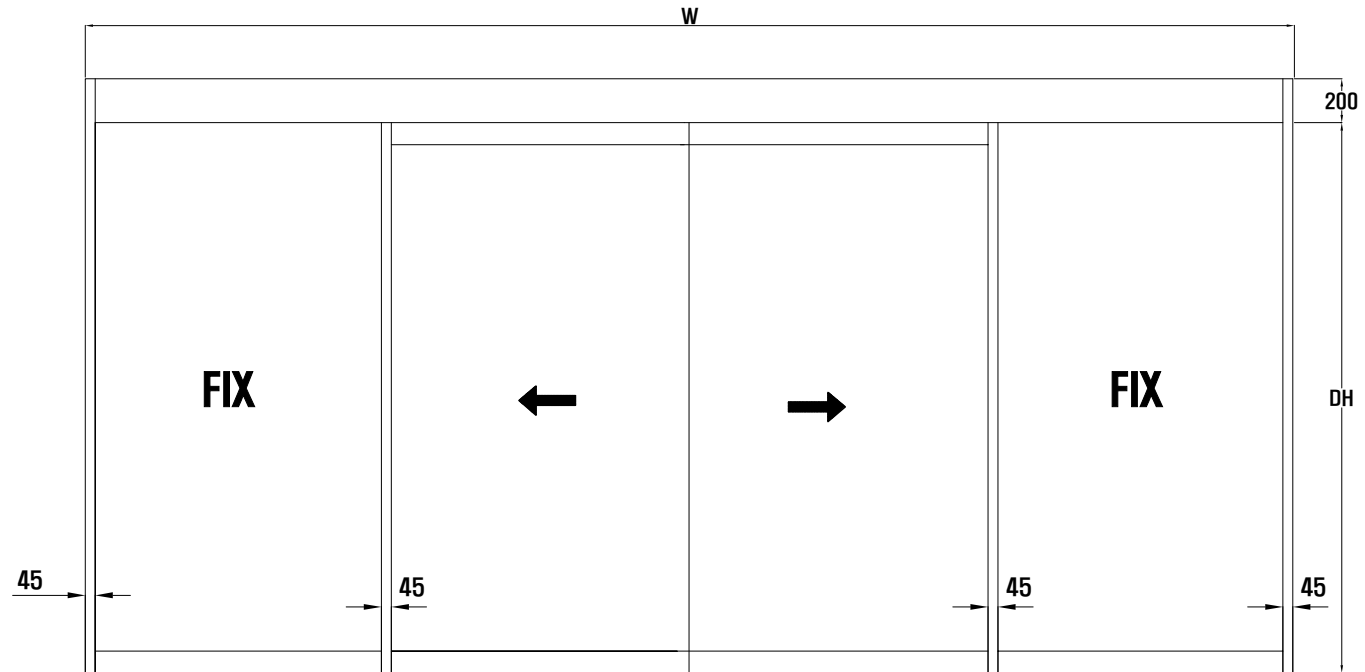
자동문

● 건축용 도면 (직부형 더블도면)(Wall mounted sliding double drawing)

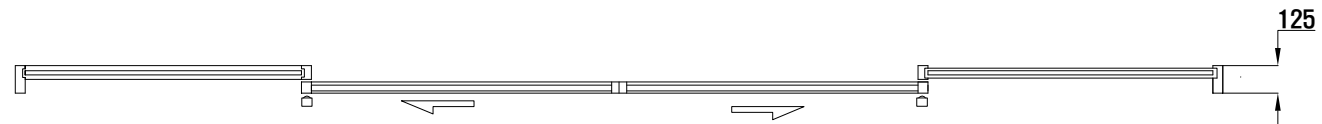
VERTICAL SECTION



ELEVATION SECTION



HORIZONTAL SECTION



공사명 PROJECT TITLE

자동문 도면

특기사항 NOTE

△

△

△

설 계 변경

설 계 변경

설 계 변경

일자 DATE

승인

일자 DATE

기타

전기

승 인

경 사

설 계

제 도

작성 일

2018 . . .

DATE

축 척

SCALE

도 면 명

직부형 더블도면

(Wall mounted

sliding double

drawing)

분 류 번 호

도 면 번 호

(주) 우성 자동문

서울 성동구 성수2가 3동 317-11

TEL: 02-2205-1010

FAX: 02-2205-1020