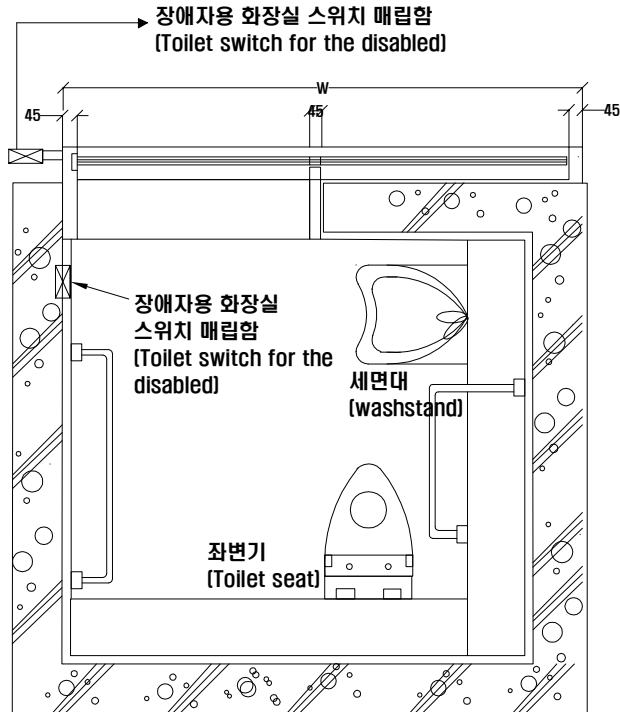
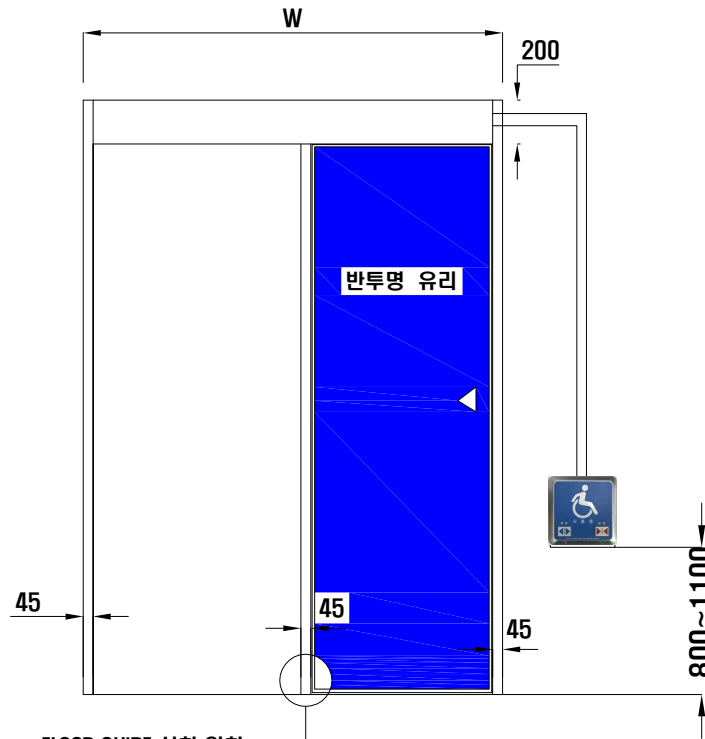




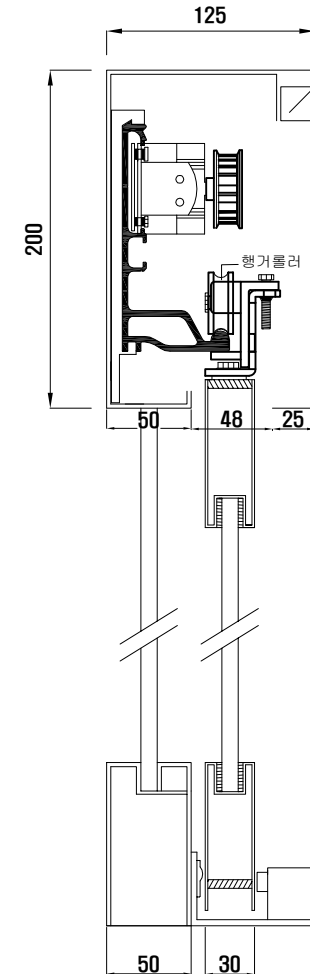
● 건축용 도면 (장애우 자동도어)(Automatic door for the disabled)



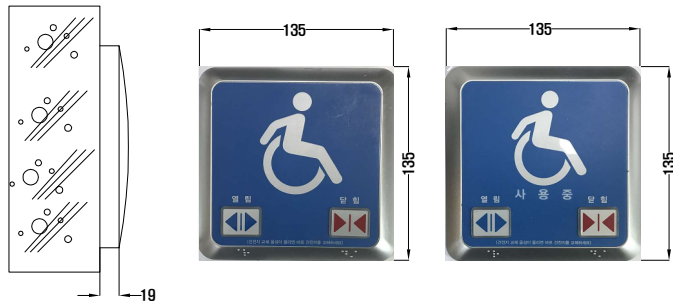
ELEVATION SECTION



VERTICAL SECTION



FLOOR GUIDE 설치 위치
(Floor Guide Installstion Location)



단위 : mm

공사명 PROJECT TITLE

자동문 도면

특기사항 NOTE

장애우 자동문

△
△
△
설 계 변경
설 계 변경
설 계 변경

일자 DATE 승인

일자 DATE

기타 전기

승 인

경 사

설 계

제 도

작성 일 DATE 2007

축 적 SCALE

도 면 명

장애우 자동도어
(automatic door
for the disabled)

분 류 번호

도 면 번호

[주] 우성 자동문
서울 성동구 성수2가 3동 317-11

TEL: 02-2205-1010
FAX: 02-2205-1020