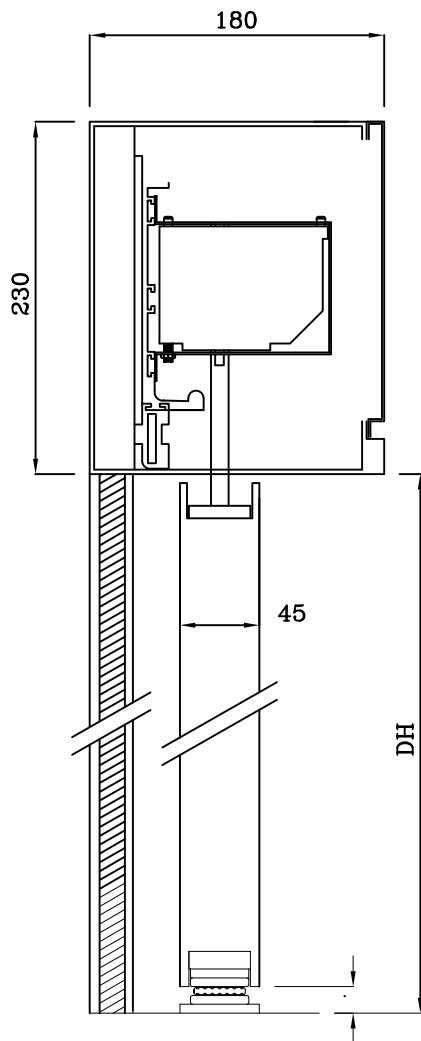




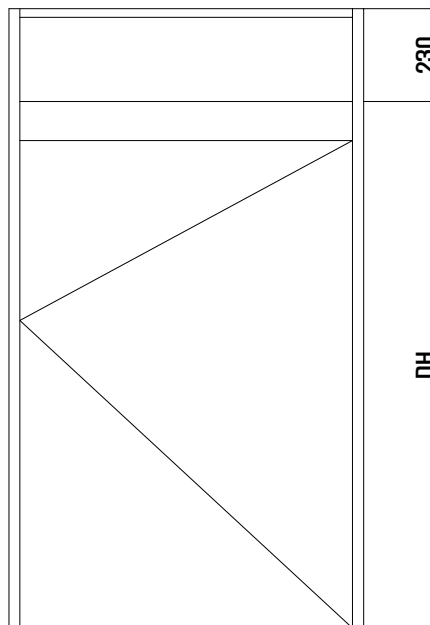
자동문

● 건축용 도면 (스윙 매립형 도면)(Swing Embedded drawing)

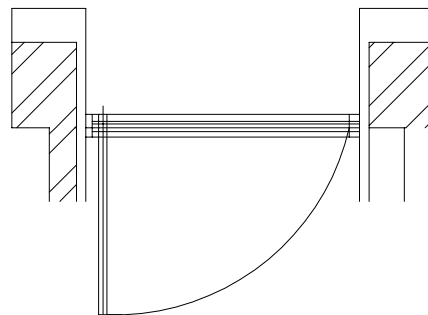
3 VERTICAL SECTION
SCALE : 1/



1 ELEVATION SECTION
SCALE : 1/



2 HORIZONTAL SECTION
SCALE : 1/



공사명 PROJECT TITLE

자동문 도면

특기사항 NOTE

- △
- △
- △
- 설 계 변경
- 설 계 변경
- 설 계 변경

일자 DATE 승인

일자 DATE

기타 전기

승 인

경 사

설 계

제 도

작성일 DATE 2013 . . .

축 적

SCALE

도 면 명

스윙 매립형 도면
(Swing Embedded drawing)

분류 번호

도면 번호

(주) 우성 자동문

서울 성동구 성수2가 3동 317-11

TEL: 02-2205-1010

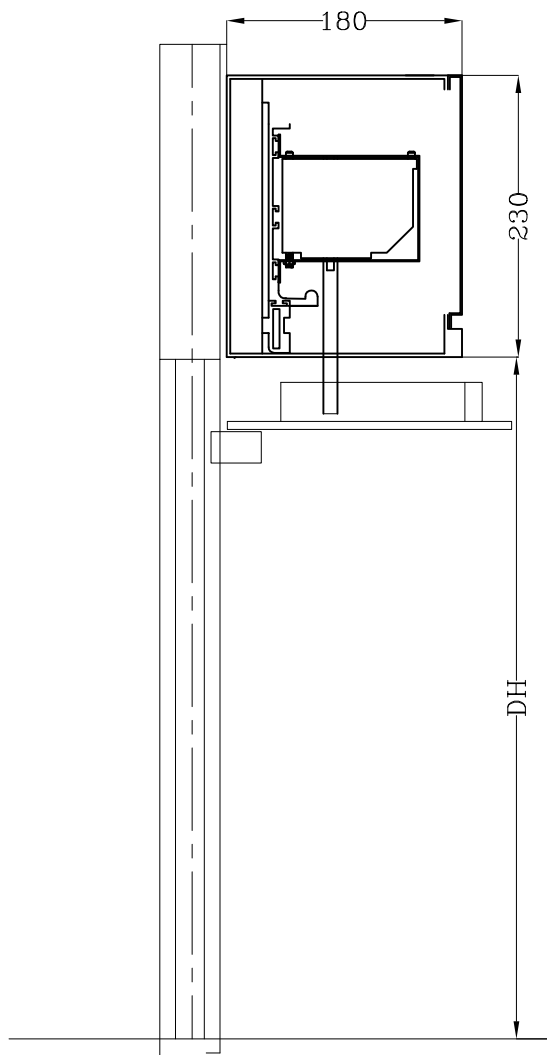
FAX: 02-2205-1020



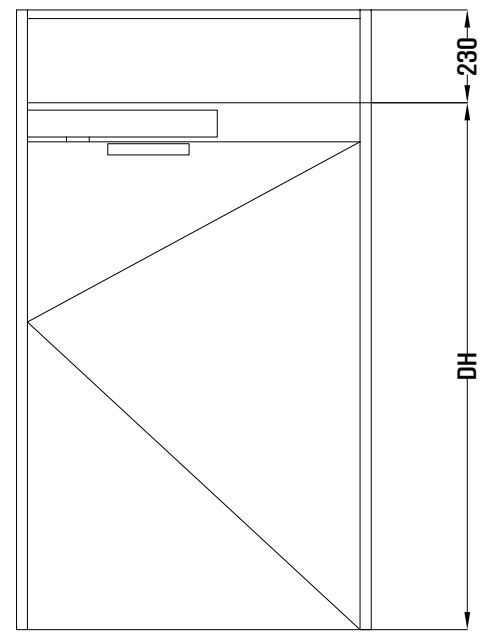
자동문

● 건축용 도면 (스윙 노출형 도면)(Swing Exposed drawing)

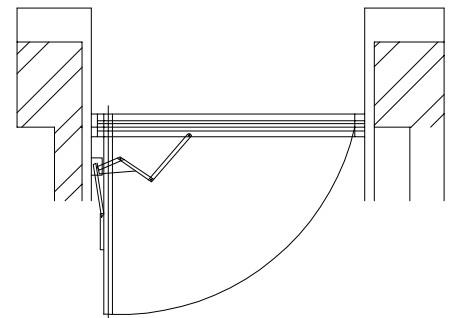
3 VERTICAL SECTION
SCALE : 1/



1 ELEVATION SECTION
SCALE : 1/



2 HORIZONTAL SECTION
SCALE : 1/



공사명 PROJECT TITLE

자동문 도면

특기사항 NOTE

- △
- △
- △
- 설 계 변 경
- 설 계 변 경
- 설 계 변 경

일자 DATE	승인
---------	----

일자 DATE

기타	전기
----	----

승 인
경 사

설 계
제 도

작성 일 DATE 2013 . . .
축 적
SCALE

도 면 명
**스윙 노출형 도면
(Swing Exposed drawing)**

분 류 번 호
도 면 번 호

(주) 우성 자동문
서울 성동구 성수2가 3동 317-11
TEL: 02-2205-1010
FAX: 02-2205-1020