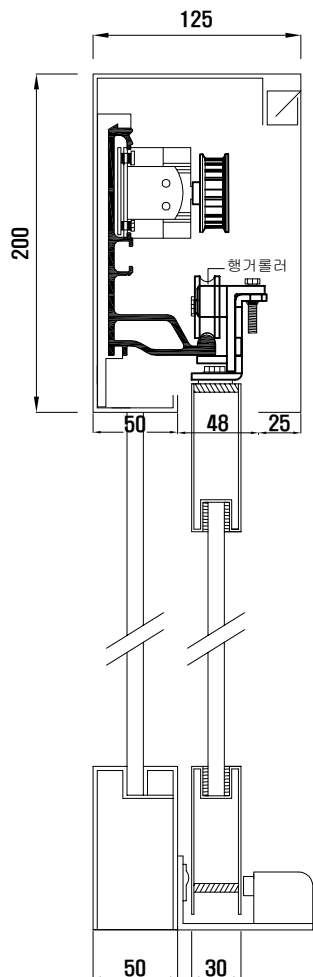


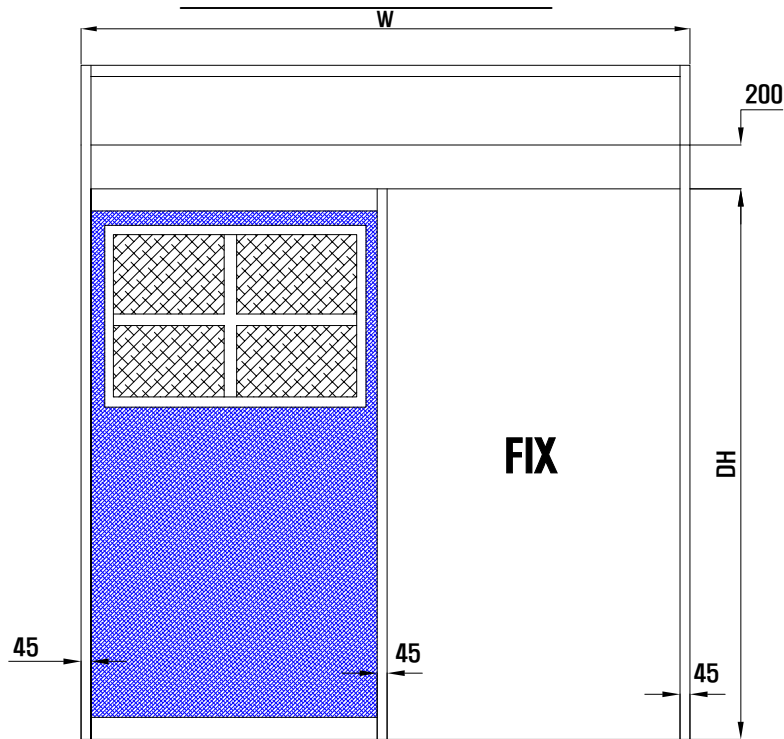


# ● 건축용 도면 (산업용(Industrial Sliding) Single 자동도어)

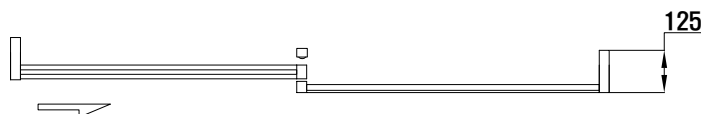
**VERTICAL SECTION**



**ELEVATION SECTION**



**HORIZONTAL SECTION**



공사명 PROJECT TITLE

자동문 도면

특기사항 NOTE

△

△

△

설 계 변경

설 계 변경

설 계 변경

일자 DATE

승인

일자 DATE

기타

전기

승인

경사

설계

제도

작성일

DATE

2018 . . .

축척

SCALE

도면명

**산업용 Single 도면  
(Industrial Sliding)**

분류번호

도면번호

**[주] 우성 자동문**

서울 성동구 성수2가 3동 317-11

TEL: 02-2205-1010

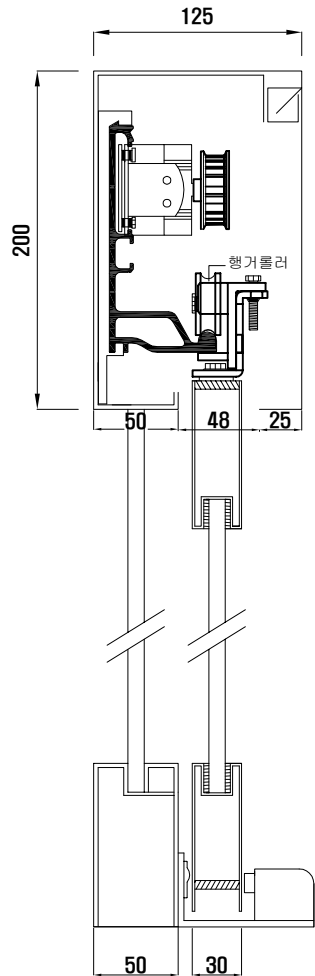
FAX: 02-2205-1020



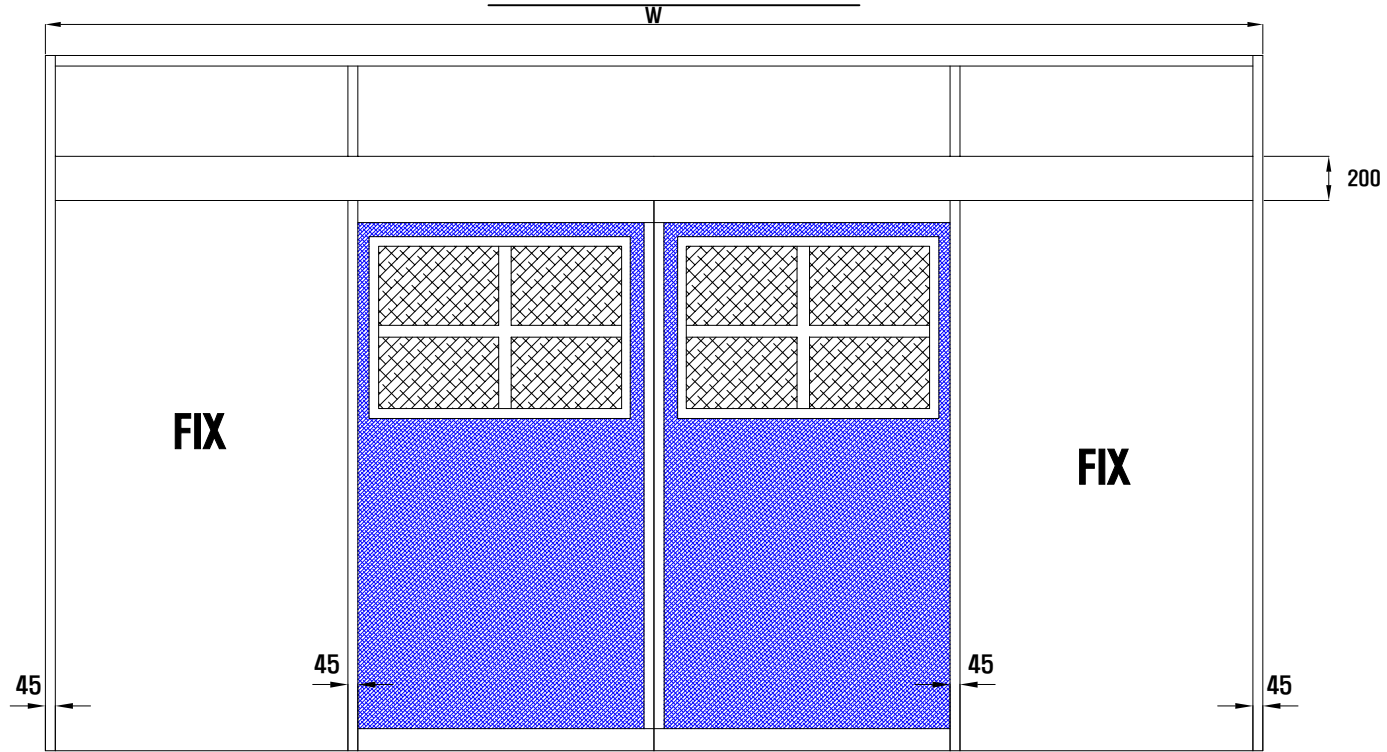
자동문

# ● 건축용 도면 (산업용 (Industrial Sliding) Bouble 도면)

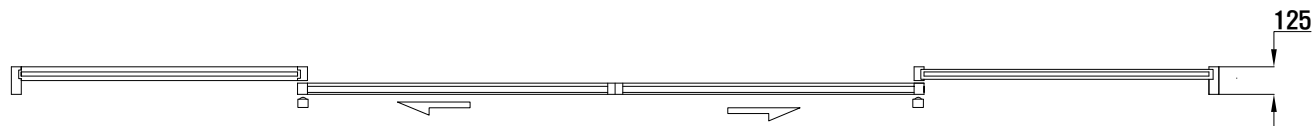
VERTICAL SECTION



ELEVATION SECTION



HORIZONTAL SECTION



공사명 PROJECT TITLE

자동문 도면

특기사항 NOTE

- △
- △
- △
- 설 계 변경
- 설 계 변경
- 설 계 변경

일자 DATE 승인

일자 DATE

기타 전기

승 인

경 사

설 계

제 도

작성 일 DATE 2018 . . .

축 적 SCALE

도 면 명

산업용 Bouble 도면  
(Industrial Sliding)

분류 번호

도면 번호

(주) 우성 자동문

서울 성동구 성수2가 3동 317-11

TEL: 02-2205-1010

FAX: 02-2205-1020