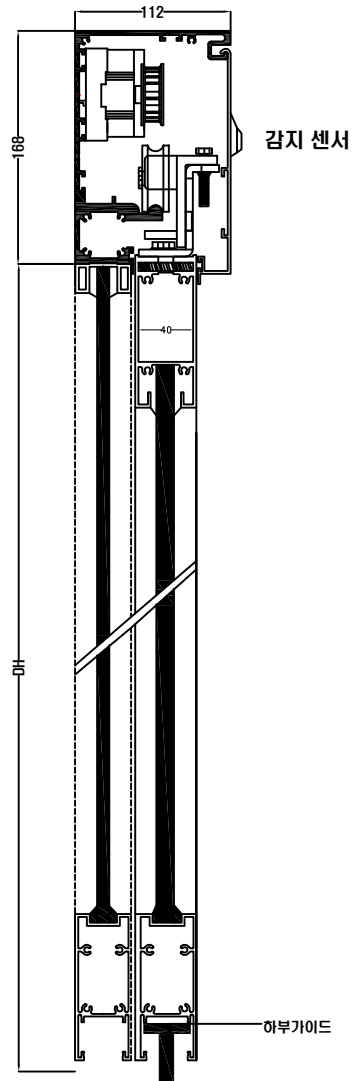




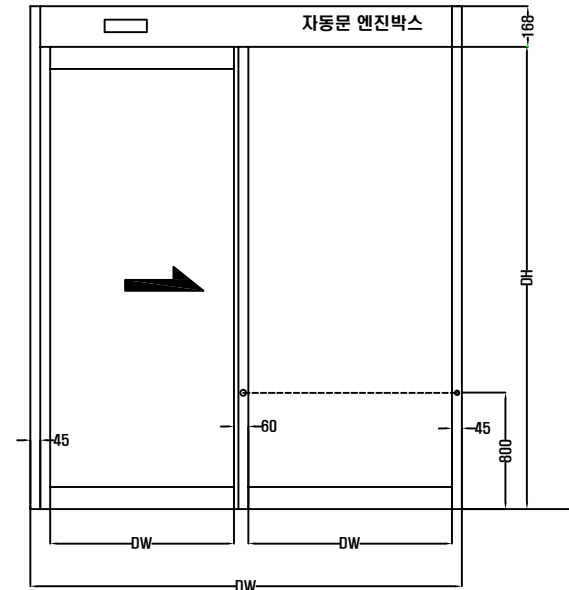
자동문

● 건축용 도면 (알루미늄 싱글 도면)(Aluminium single drawing)

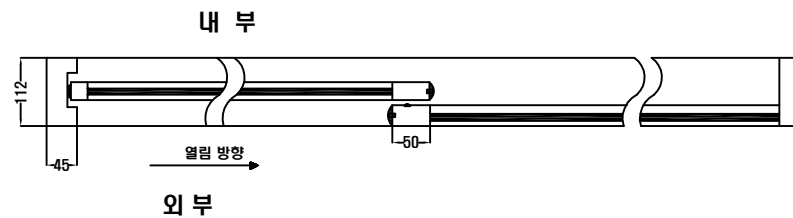
3 VERTICAL SECTION
SCALE : 1/



1 ELEVATION SECTION
SCALE : 1/



2 HORIZONTAL SECTION
SCALE : 1/



공사명 PROJECT TITLE

자동문 도면

특기사항 NOTE

- △
- △
- △
- 설 계 변경
- 설 계 변경
- 설 계 변경

일자 DATE 승인

일자 DATE

기타 전기

승 인

경 사

설 계

제 도

작성 일 DATE 2013 . . .

축 적

SCALE

도 면 명
알루미늄 싱글 자동문
(Aluminium single drawing)

분 류 번 호

도 면 번 호

(주) 우성 자동문
서울 성동구 성수2가 3동 317-11

TEL: 02-2205-1010

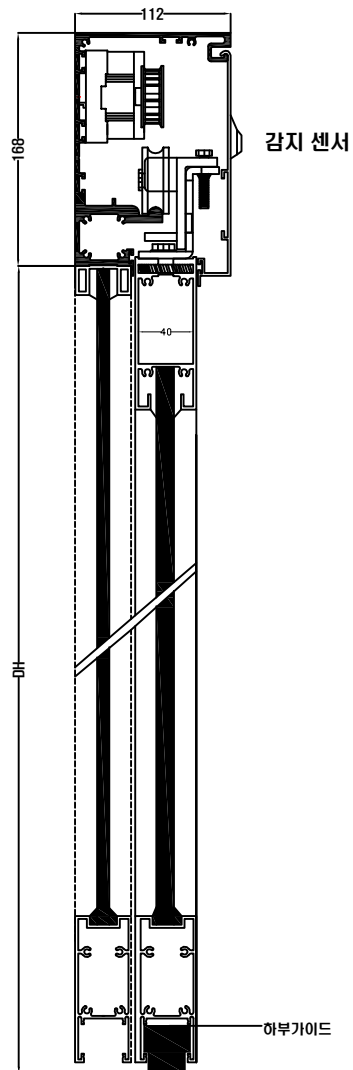
FAX: 02-2205-1020



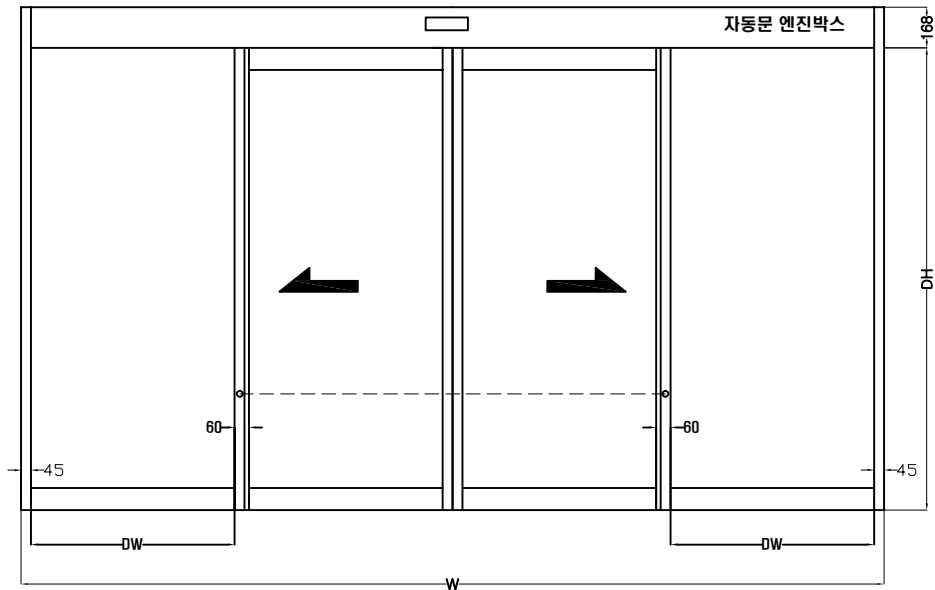
자동문

● 건축용 도면 (알루미늄 더블 도면)(Aluminium Double drawing)

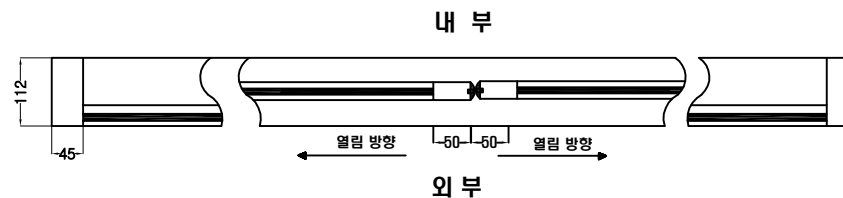
3 VERTICAL SECTION
SCALE : 1/



1 ELEVATION SECTION
SCALE : 1/



2 HORIZONTAL SECTION
SCALE : 1/



공사명 PROJECT TITLE

자동문 도면

특기사항 NOTE

- △
- △
- △
- 설 계 변경
- 설 계 변경
- 설 계 변경

일자 DATE 승인

일자 DATE

기타 전기

승 인

경 사

설 계

제 도

작성 일 DATE 2013 . . .

축 적

SCALE

도 면 명

**알루미늄 더블 자동문
(Aluminium Double drawing)**

분 류 번 호

도 면 번 호

(주) 우성 자동문
서울 성동구 성수2가 3동 317-11

TEL: 02-2205-1010

FAX: 02-2205-1020