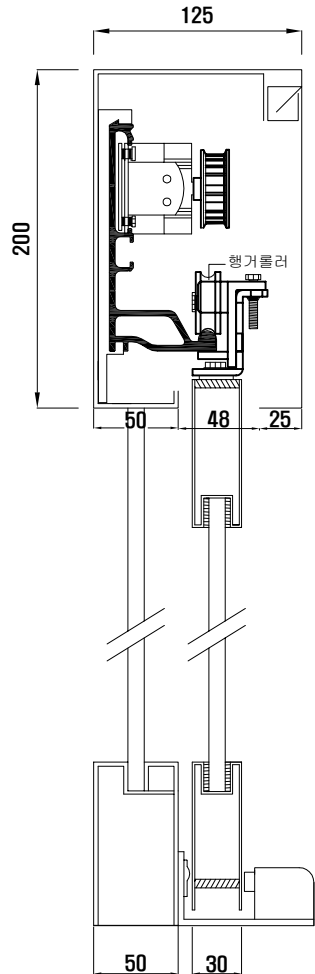




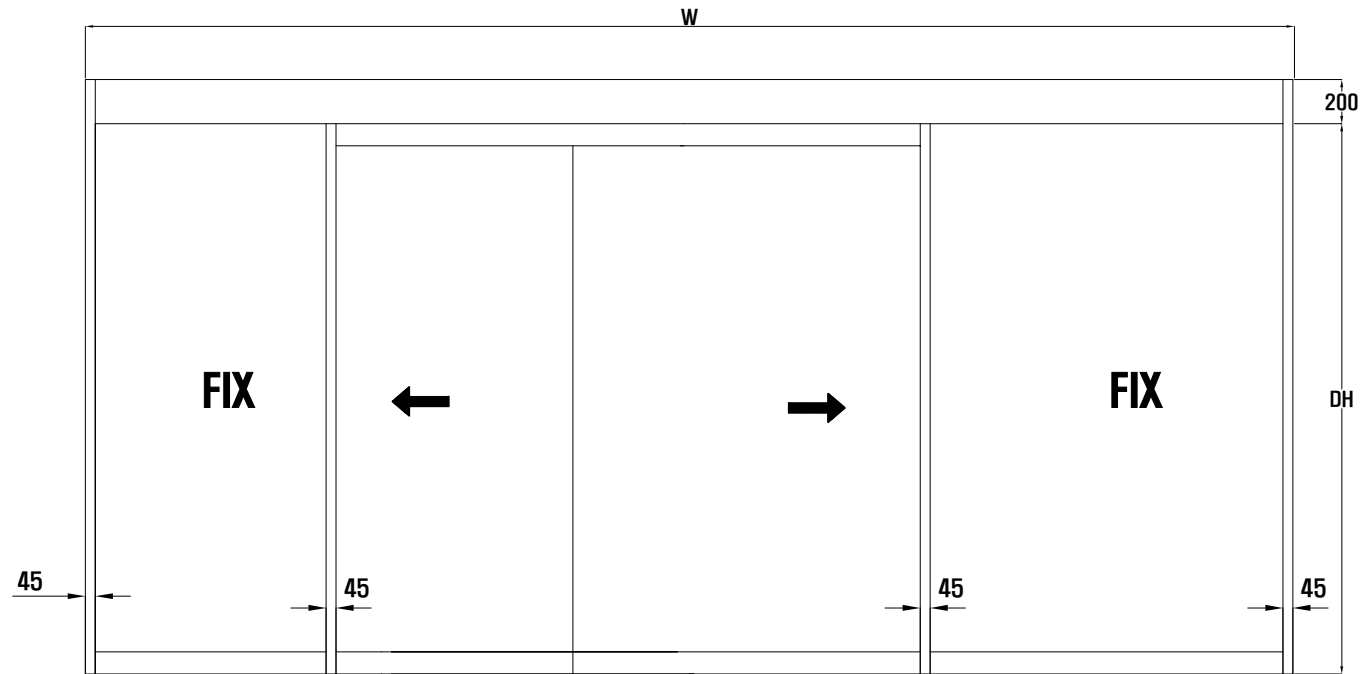
자동문

# ● 건축용 도면 (언밸런스 도면)(Unbalanced drawing)

VERTICAL SECTION



ELEVATION SECTION



HORIZONTAL SECTION



공사명 PROJECT TITLE

자동문 도면

특기사항 NOTE

△  
△  
△

설 계 변경

설 계 변경

설 계 변경

일 자 DATE

승인

일 자 DATE

기타

전기

승 인

경 사

설 계

제 도

작 성 일

DATE 2018 . . .

축 척

SCALE

도 면 명

**언밸런스 도면  
(Unbalanced drawing)**

분 류 번 호

도 면 번 호

**[주] 우성 자동문**

서울 성동구 성수2가 3동 317-11

TEL: 02-2205-1010

FAX: 02-2205-1020