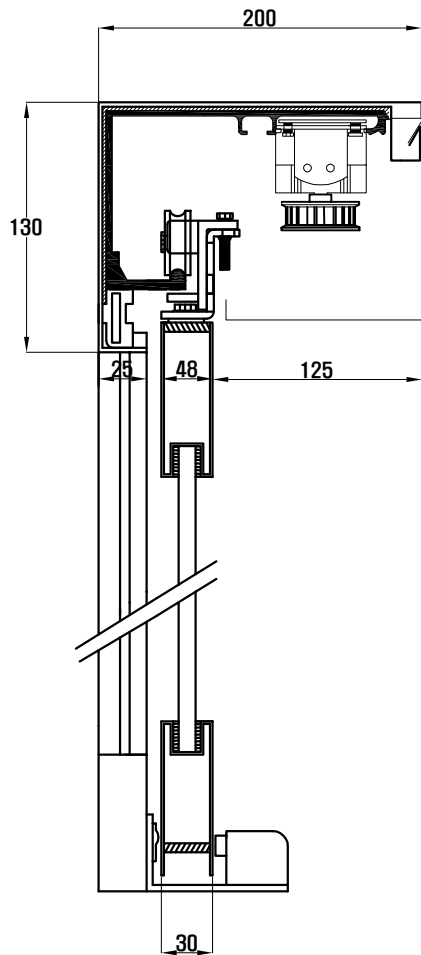




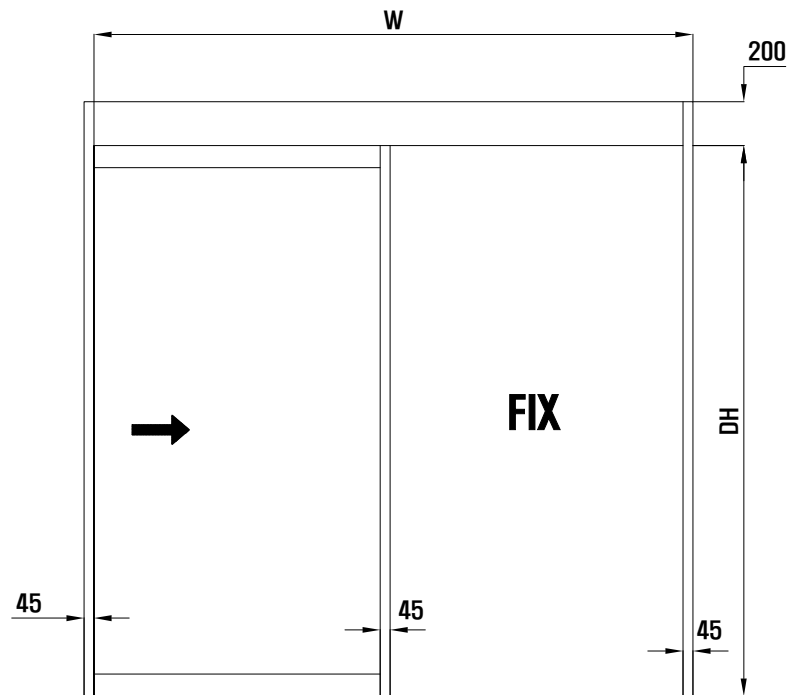
자동문

● 건축용 도면 (천정형 싱글도면)(Ceiling single drawing)

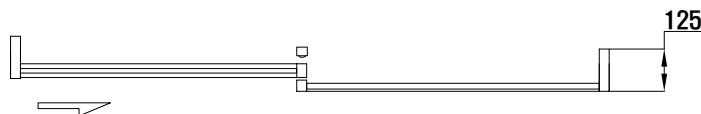
VERTICAL SECTION



ELEVATION SECTION



HORIZONTAL SECTION



공사명 PROJECT TITLE

자동문 도면

특기사항 NOTE

- △
- △
- △
- 설 계 변경
- 설 계 변경
- 설 계 변경

일자 DATE	승인
---------	----

일자 DATE	
기타	전기

승 인
경 사
설 계
제 도

작성 일 DATE 2018 . . .

축 척 SCALE
도 면 명

**천정형 싱글도면
(Ceiling single drawing)**

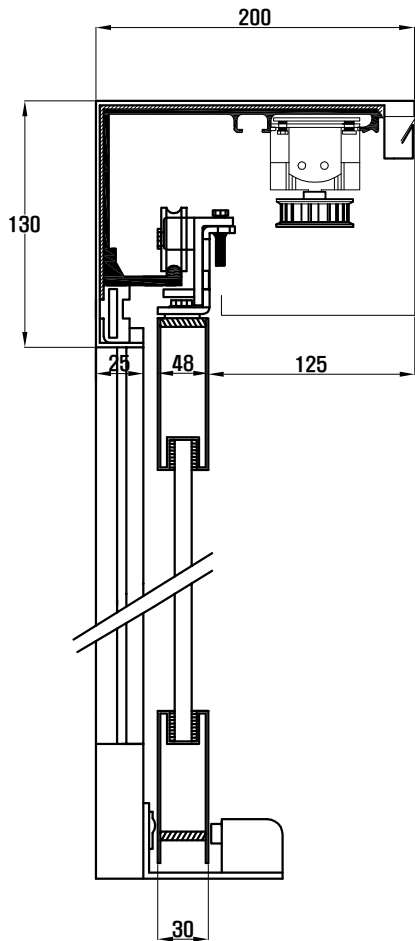
문 류 번 호
도 면 번 호

[주] 우성 자동문
서울 성동구 성수2가 3동 317-11
TEL: 02-2205-1010
FAX: 02-2205-1020

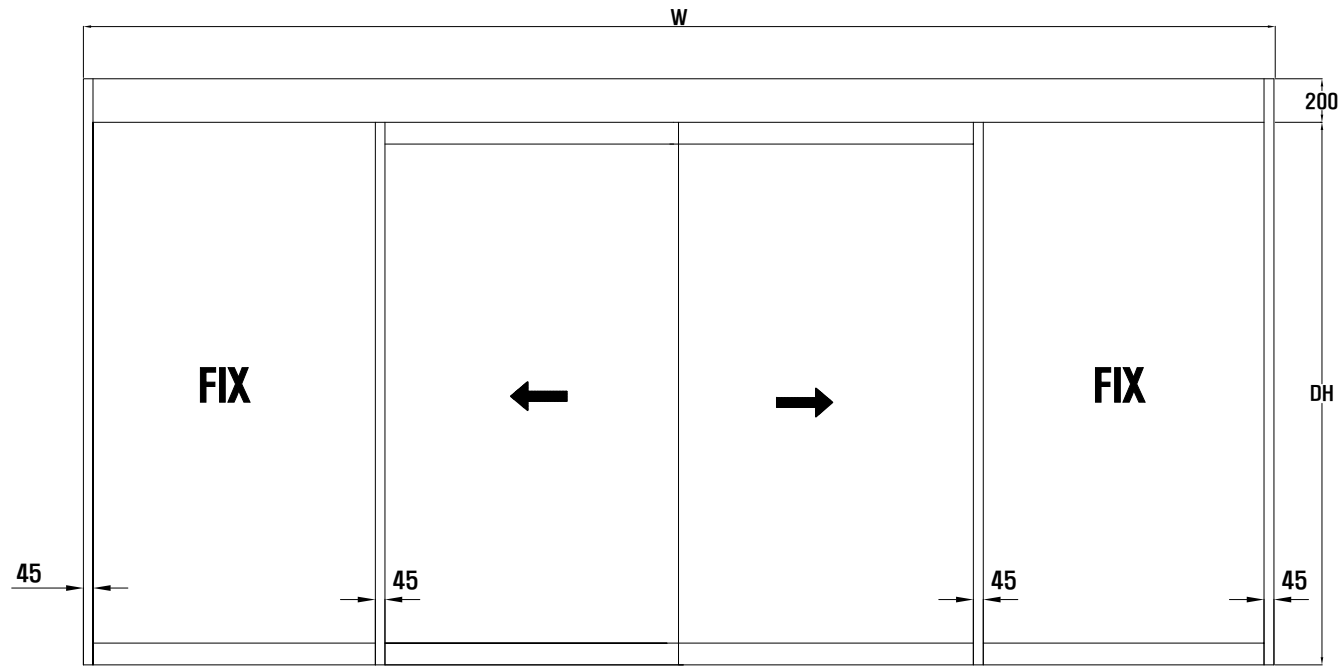


● 건축용 도면 (천정형 싱글도면)(Ceiling double drawing)

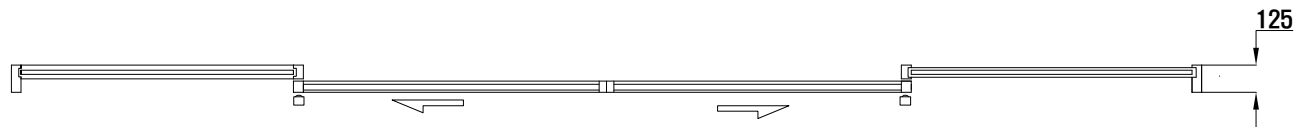
VERTICAL SECTION



ELEVATION SECTION



HORIZONTAL SECTION



공사명 PROJECT TITLE

자동문 도면

특기사항 NOTE

- △
- △
- △
- 설 계 변경
- 설 계 변경
- 설 계 변경

일자 DATE 승인

일자 DATE

기타 전기

승 인

감 사

설 계

제 도

작 성 일 DATE 2018

축 측

SCALE

도 면 명

**천정형 더블 도면
(Ceiling double drawing)**

문 류 번 호

도 면 번 호

(주) 우성 자동문

서울 성동구 성수2가 3동 317-11

TEL: 02-2205-1010

FAX: 02-2205-1020