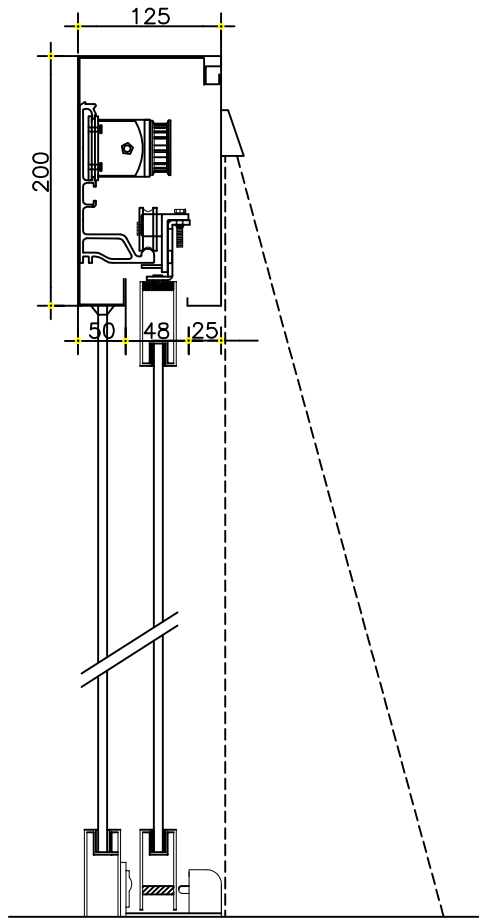


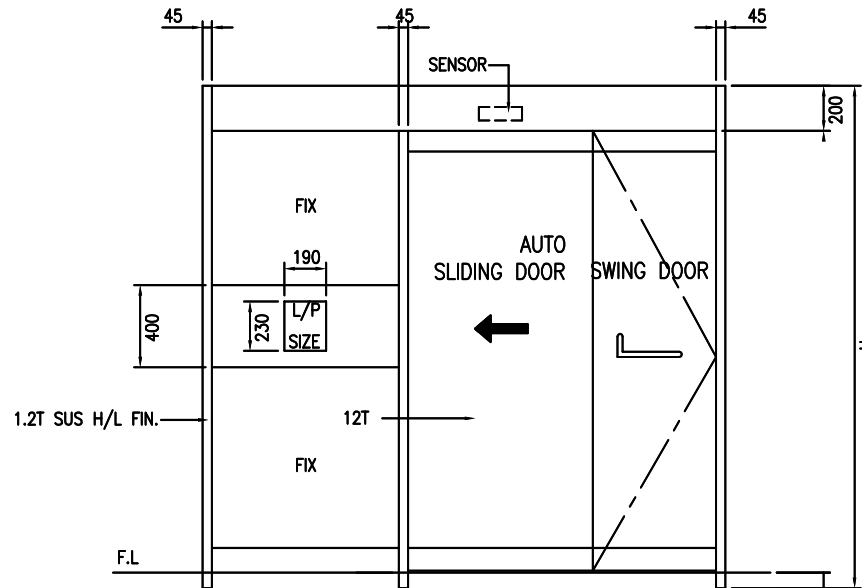


● 건축용 도면 (3피스 좌 도면)(3Piece Left drawing)

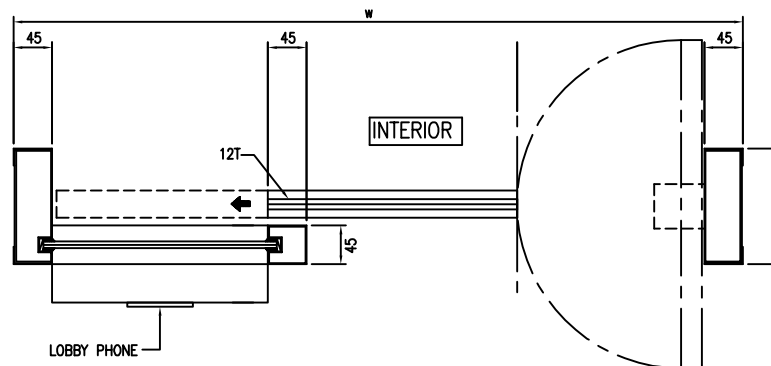
VERTICAL SECTION



ELEVATION SECTION



HORIZONTAL SECTION



공사명 PROJECT TITLE

자동문 도면

특기사항 NOTE

△
△
△
설계 변경
설계 변경
설계 변경

일자 DATE 승인

일자 DATE

기타 전기

승인

검사

설계

제도

작성일 DATE 2018 . . .

축척 SCALE

도면명

**3피스 좌 도면
(3Piece Left drawing)**

분류번호

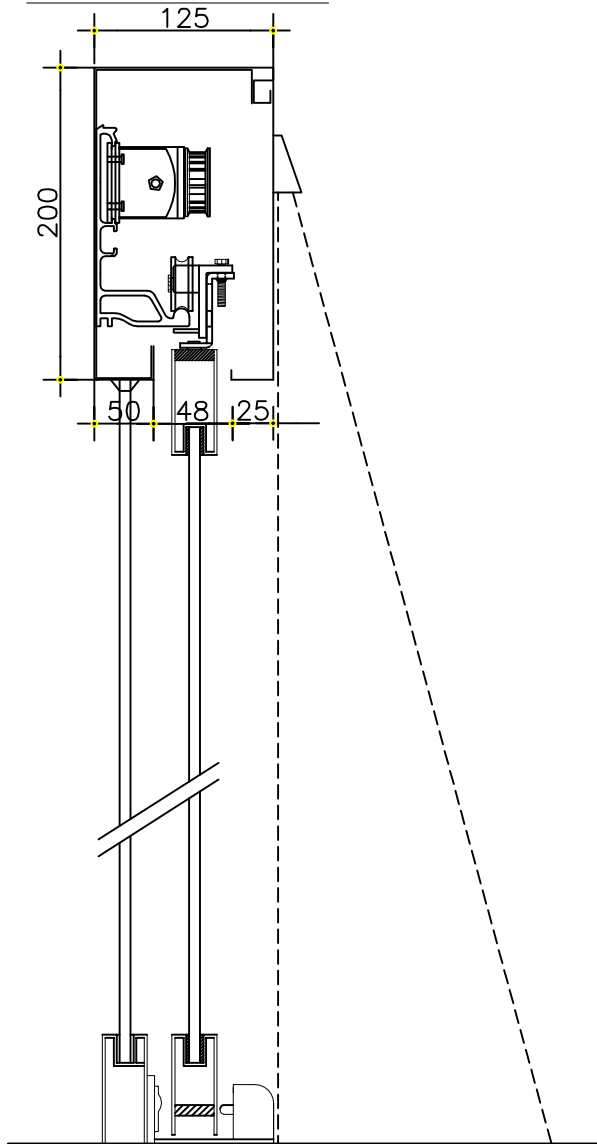
도면번호

(주) 우성 자동문
서울 성동구 성수동2가 3층 817-11
TEL: 02-2206-1010
FAX: 02-2206-1020

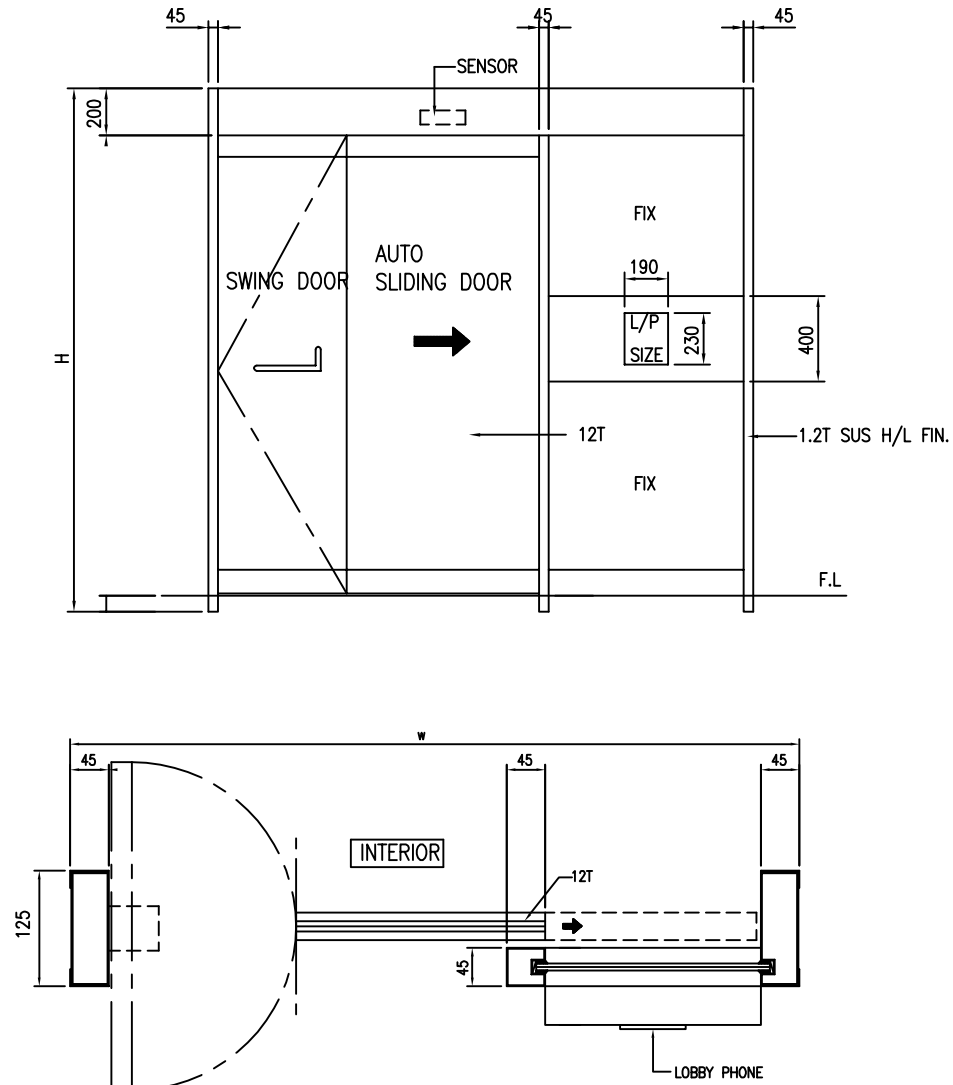


● 건축용 도면 (3피스 자동도어 우 도면)(3Piece right drawing)

VERTICAL SECTION



ELEVATION SECTION



공사명 PROJECT TITLE

자동문 도면

특기사항 NOTE

- △
- △
- △
- 설계 변경
- 설계 변경
- 설계 변경

일자 DATE 승인

일자 DATE

기타 전기

승인

검사

설계

제도

작성일 DATE 2018 . .

축척 SCALE

도면명

**3피스 우도면
(3Piece right drawing)**

분류번호

도면번호

(주) 우성 자동문
서울 성북구 성수2가 3동 317-11
TEL: 02-2205-1010
FAX: 02-2205-1020