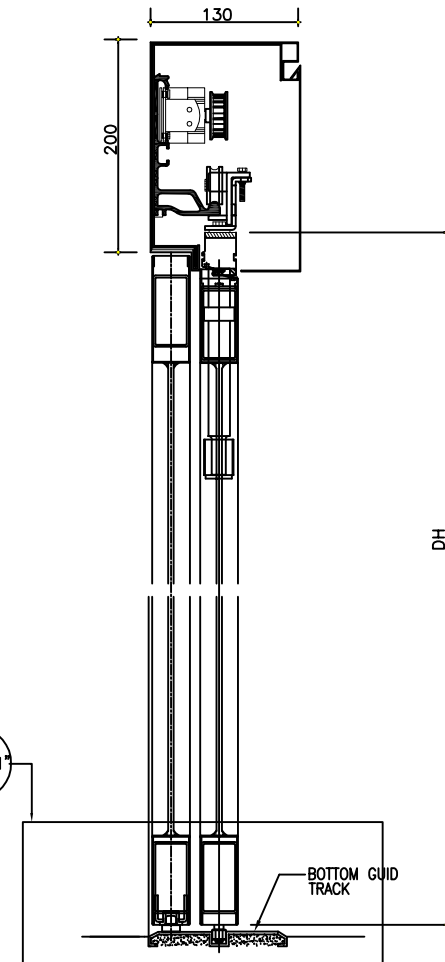
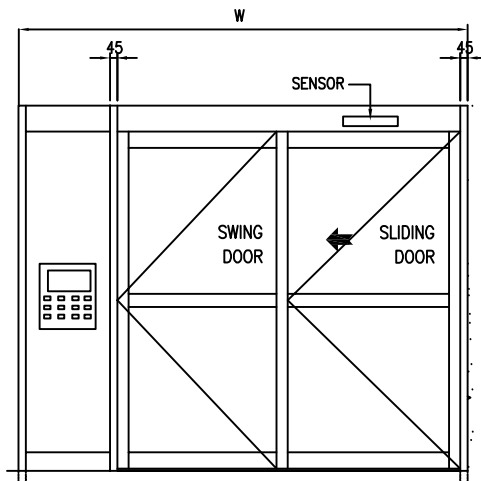
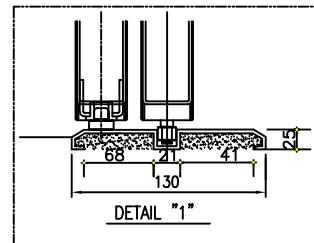
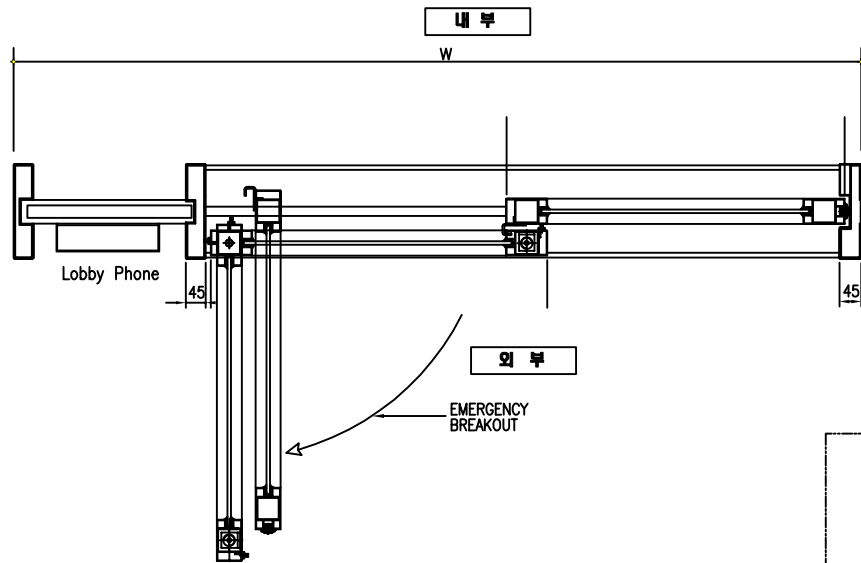


● 건축용 도면 (패닉 자동 도어 좌 도면)(Panic Left Dawing)



공사명 PROJECT TITLE

자동문 도면

특기사항 NOTE

- △
- △
- △
- 설계 변경
- 설계 변경
- 설계 변경

일자 DATE 승인

일자 DATE

기타 전기

승인

검사

설계

제도

작성일 DATE 2018 . .

축척 SCALE

도면명

**패닉자동도어 도면
(Panic Left Dawing)**

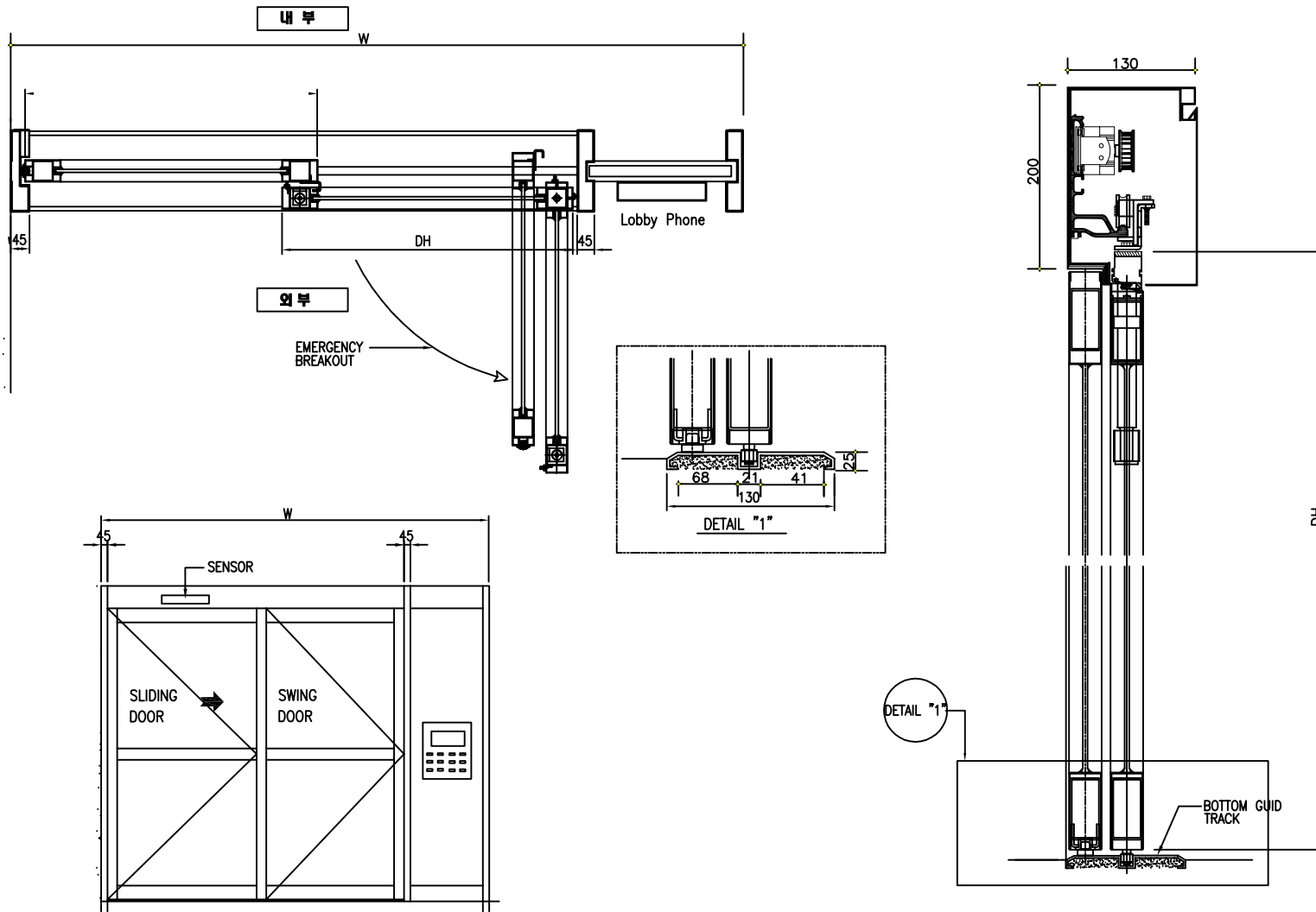
분류번호

도면번호

(주) 우성 자동문
 서울 성동구 성수2가 3동 317-11
 TEL: 02-2205-1010
 FAX: 02-2205-1020



● 건축용 도면 (패닉 자동 도어 우 도면)(Panic Right Drawing)



공사명 PROJECT TITLE

자동문 도면

특기사항 NOTE

- △
- △
- △
- 설계 변경
- 설계 변경
- 설계 변경

일자 DATE 승인

일자 DATE

기타 전기

승인

검사

설계

제도

작성일 DATE 2018 . .

축척 SCALE

도면명

**패닉자동도어 도면
(Panic Right Drawing)**

분류번호

도면번호

(주) 우성 자동문
 서울 성동구 성수2가 3동 317-11
 TEL: 02-2205-1010
 FAX: 02-2205-1020