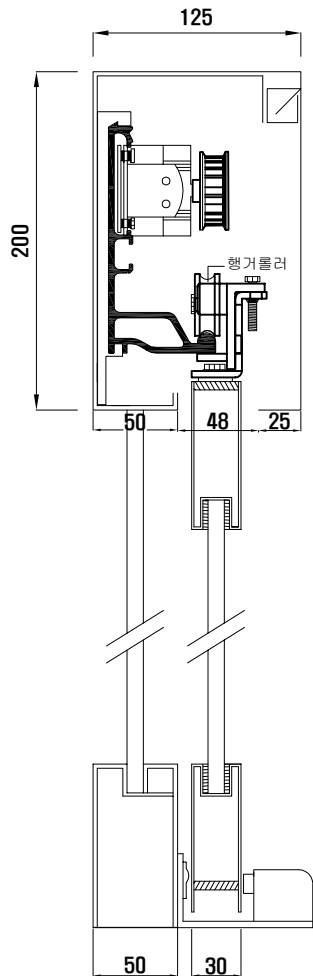




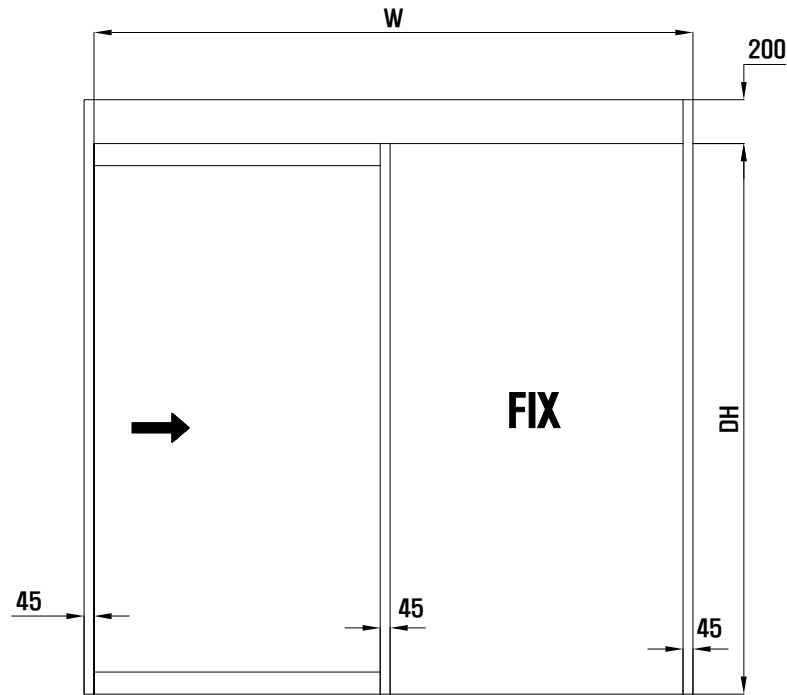
자동문

● 건축용 도면 (내장형 싱글도면)(Built-in sliding single drawing)

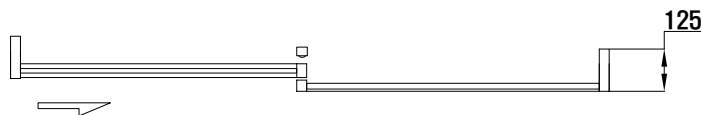
VERTICAL SECTION



ELEVATION SECTION



HORIZONTAL SECTION



공사명 PROJECT TITLE

자동문 도면

특기사항 NOTE

- △
- △
- △
- 설 계 변경
- 설 계 변경
- 설 계 변경

일자 DATE	승인
---------	----

일자 DATE	
기타	전기

승 인
경 사
설 계
제 도

작성 일 DATE 2018 . . .
축 척 SCALE

도 면 명
**내장형 싱글도면
(Built-in sliding
single drawing)**

분 류 번 호
도 면 번 호

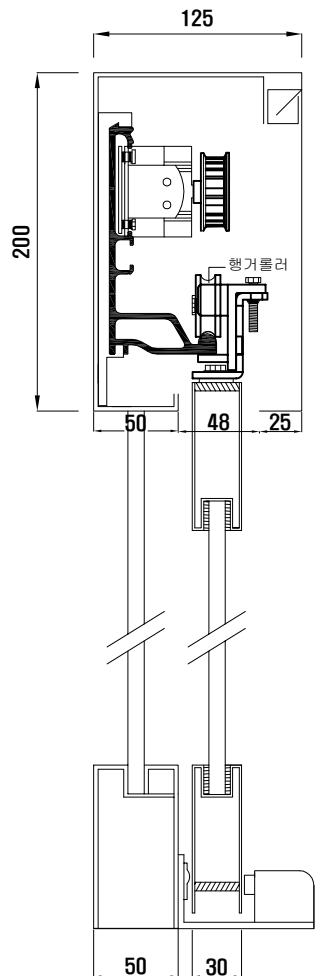
[주] 우성 자동문
서울 성동구 성수2가 3동 317-11
TEL: 02-2205-1010
FAX: 02-2205-1020



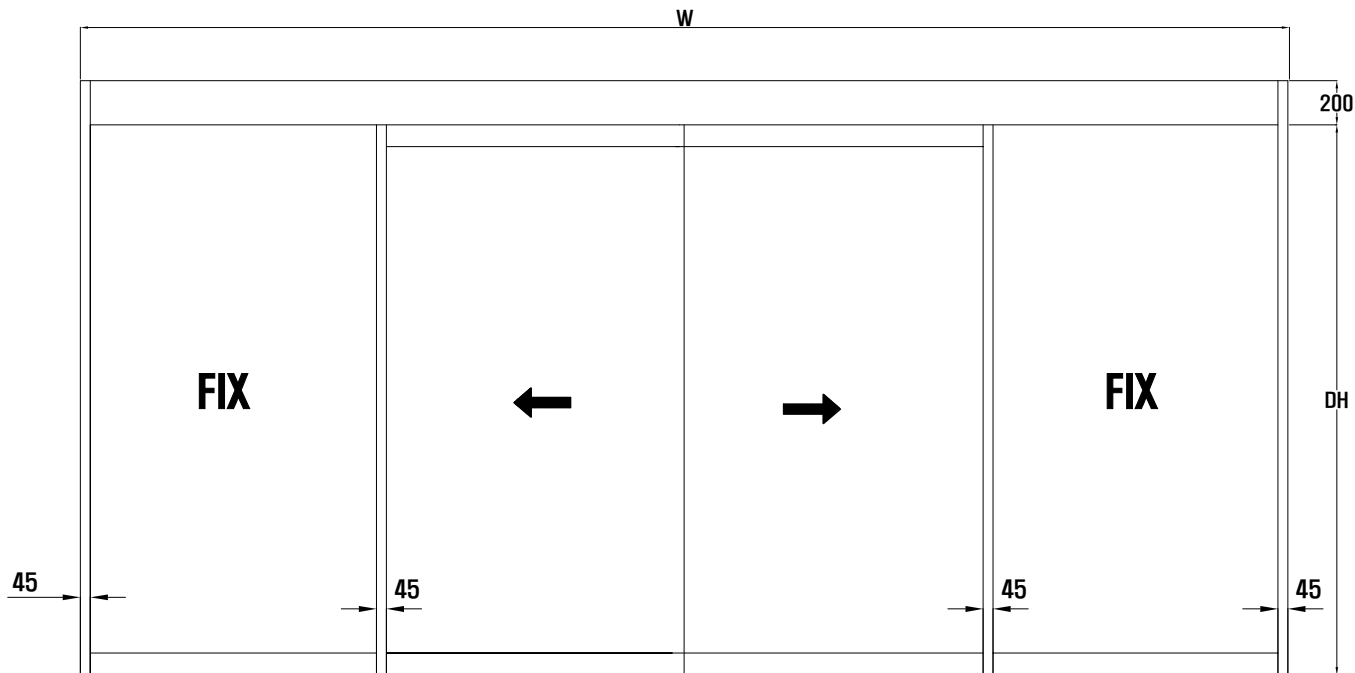
자동문

● 건축용 도면 (내장형 싱글도면)(Built-in sliding double drawing)

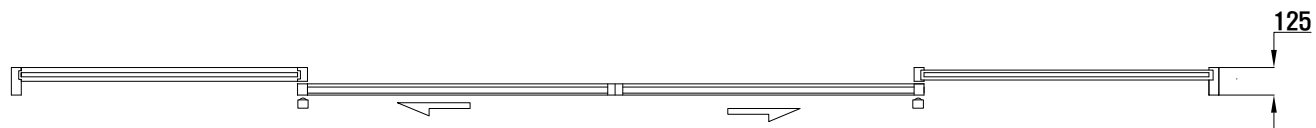
VERTICAL SECTION



ELEVATION SECTION



HORIZONTAL SECTION



공사명 PROJECT TITLE

자동문 도면

특기사항 NOTE

- △
- △
- △
- 설 계 변경
- 설 계 변경
- 설 계 변경

일자 DATE	승인
---------	----

일자 DATE	
기타	전기

승 인	
경 사	
설 계	
제 도	

작성 일 DATE 2018 . . .

축 척 SCALE

도 면 명

**내장형 더블도면
(Built-in sliding
double drawing)**

문 류 번호

도 면 번호

(주) 우성 자동문
 서울 성동구 성수2가 3동 317-11
 TEL: 02-2205-1010
 FAX: 02-2205-1020